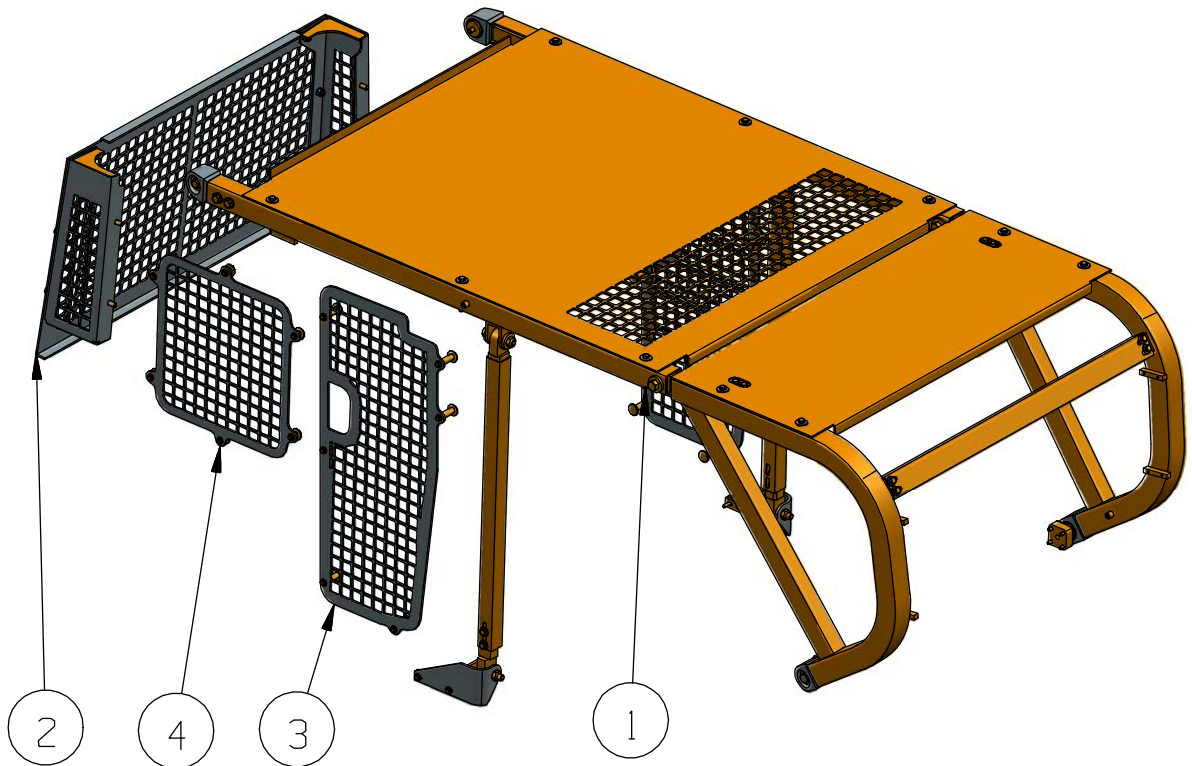
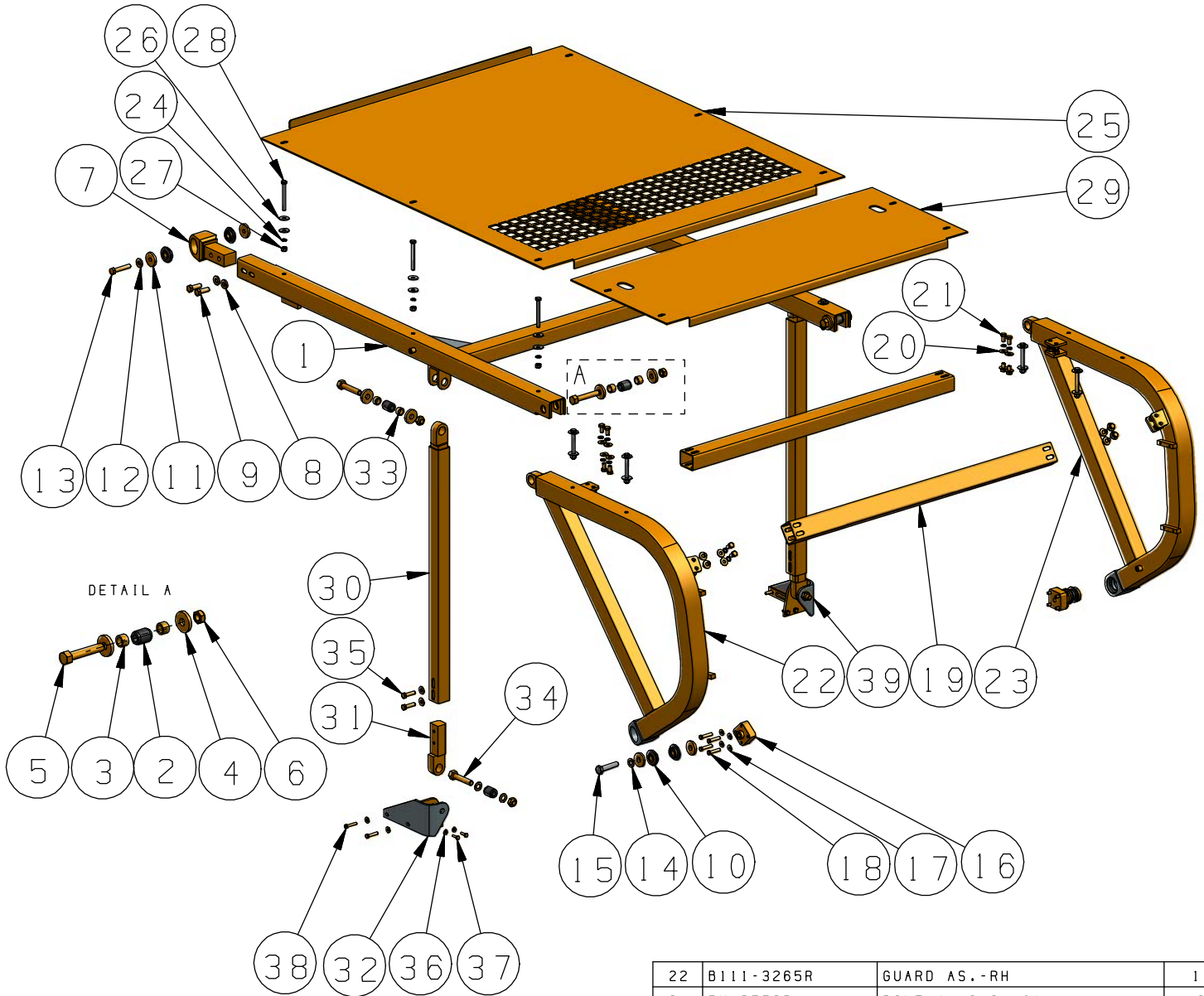


D8R PROTECTION SYS



4	B4003-3001	WINDOWS PROTECTION AS. (D6R;D6T;D7R;D8R)	1
3	B4003-3007	DOOR PROTECTION AS. (D6R;D6T;D7R;D8R)	1
2	125-3447B	SCREEN GP (D8R)	1
1	111-3264B	SWEEP GP-WITH TOP(D8R)	1
PC NO	PART NO.	PART NAME	QTY

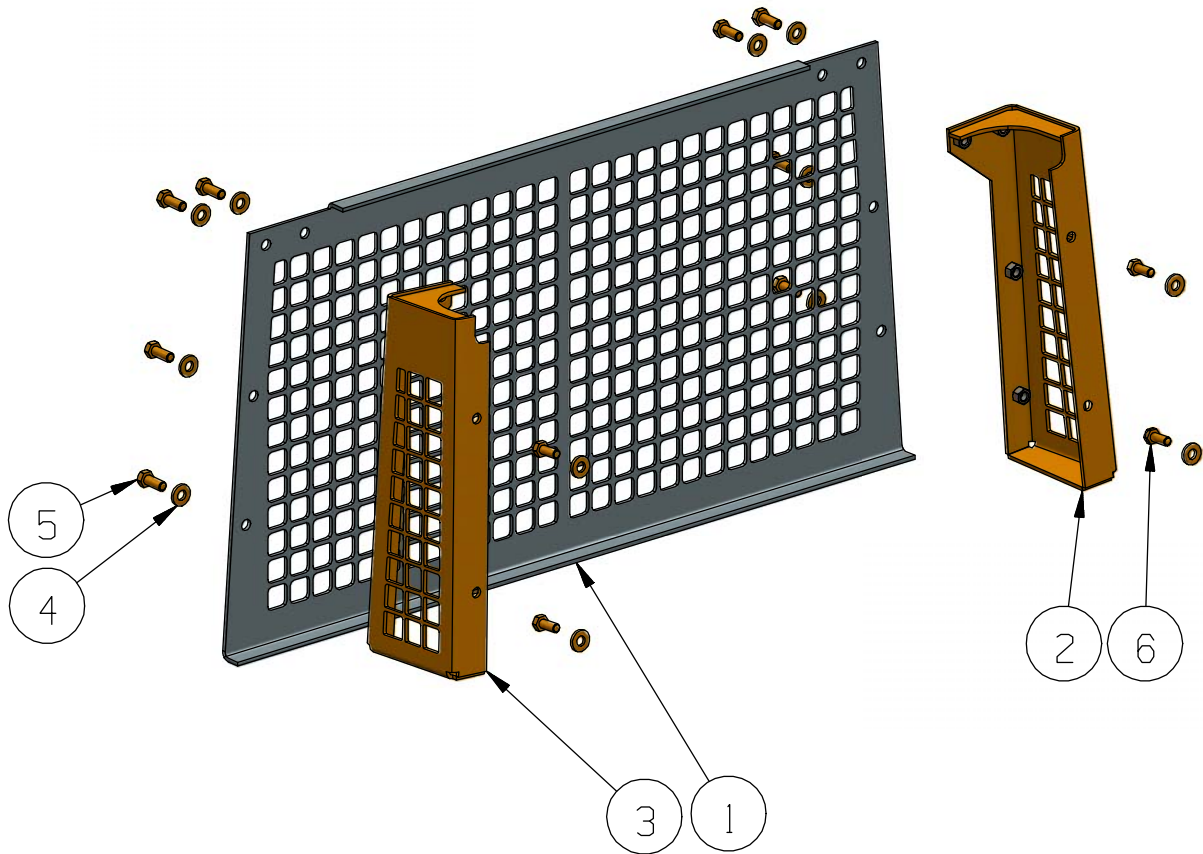
**SWEEP GP-(D8R)
111-3264B (WITH TOP)**



PC NO	PART NO.	PART NAME	QTY
	39	325-7930B BRACKET AS.-LH	1
	38	8T-4910B BOLT(M10x60)	4
	37	8T-4196B BOLT(M10x35)	4
	36	7X-7729B WASHER(10)	4
	35	8T-4140B BOLT(M20x70)	4
	34	8C-8844B BOLT(1"-8UNCx127)	4
	33	B325-7926-2 BUSH(28x38x18)	4
	32	325-7931B BRACKET AS-RH	1
	31	285-5248B PLATE AS.	2
	30	325-0163B TUBE AS.	2
	29	B111-3264-1 TOP PLATE-FRONT	1
	28	B5782-16x140 BOLT (M16x140)	10
	27	B6170-16 NUT (M16)	10
	26	B96.2-16 BIG WASHER(16)	20
	25	B280-2044-3 TOP PLATE-REAR	1
	24	B93-16 SPRING WASHER(16)	26
	23	B111-3265L GUARD AS.-LH	1
	22	B111-3265R GUARD AS.-RH	1
	21	7X-2552B BOLT (M16x2x40)	16
	20	090-8865B WASHER(16)	20
	19	B111-3267 TUBE	2
	18	7X-0325B BOLT(1/2"-13UNCx63.5)	8
	17	5P-1076B WASHER(M12; 1/2")	12
	16	329-9651B SPACER	2
	15	7X-2454B BOLT (M24x3x110)	2
	14	8T-4167B WASHER(1")	6
	13	8C-8842B BOLT (3/4"-10UNCx101.6)	2
	12	7X-0582B WASHER (3/4")	2
	11	150-1955B PLATE(20x70x11)	4
	10	6T-1698B MOUNT	8
	9	7X-2563B BOLT (M20x2.5x60)	4
	8	8T-5439B WASHER (20)	4
	7	235-0541B BLOCK AS.	2
	6	6K-3632B LOCKNUT (1"-8UNC)	6
	5	7X-0443B BOLT (1-8UNCx139.7)	2
	4	329-9650B PLATE(26x70x11)	12
	3	B325-7926-1 BUSH(d28xD38x24)	4
	2	B95-5187 MOUNTING -RUBBER	6
	1	169-4619B GUARD AS.	1

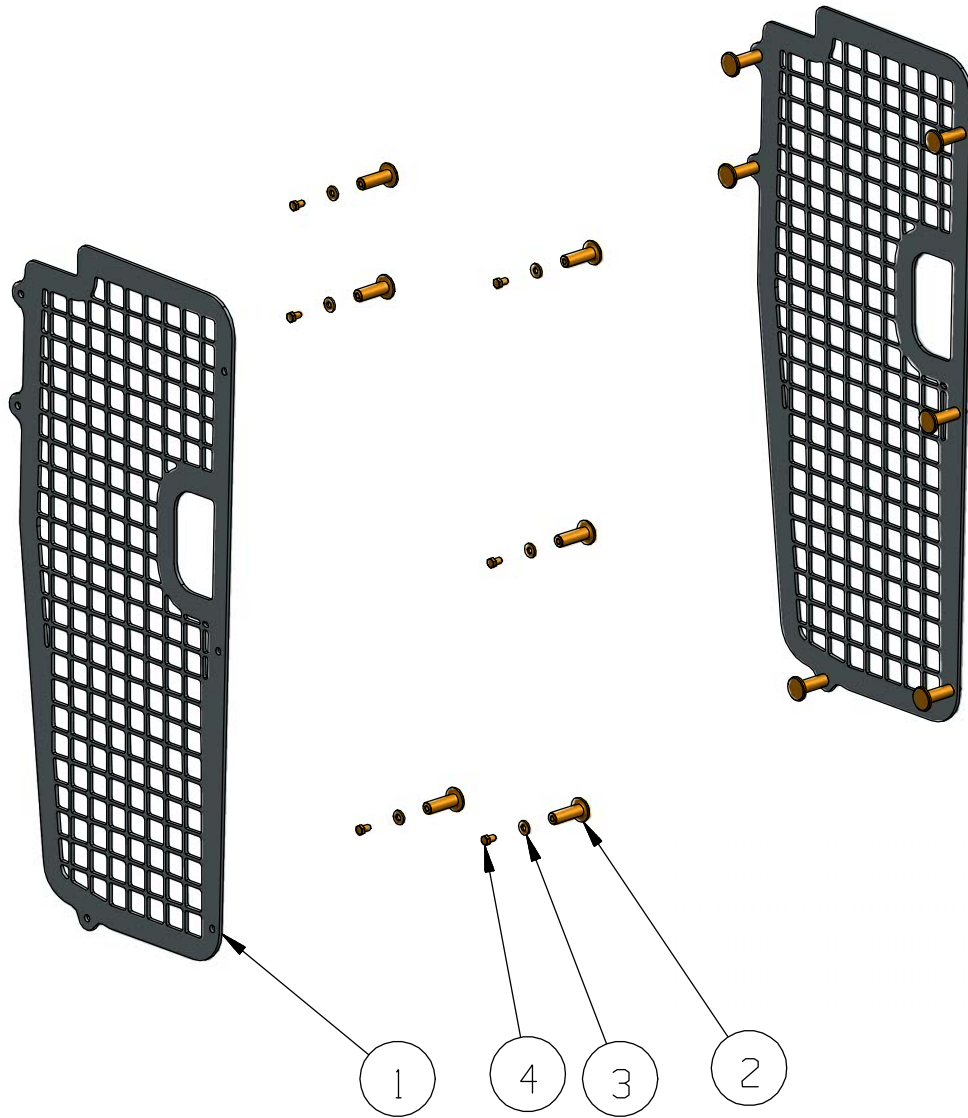
PC NO	PART NO.	PART NAME	QTY
	22	B111-3265R GUARD AS.-RH	1
	21	7X-2552B BOLT (M16x2x40)	16
	20	090-8865B WASHER(16)	20
	19	B111-3267 TUBE	2
	18	7X-0325B BOLT(1/2"-13UNCx63.5)	8
	17	5P-1076B WASHER(M12; 1/2")	12
	16	329-9651B SPACER	2
	15	7X-2454B BOLT (M24x3x110)	2
	14	8T-4167B WASHER(1")	6
	13	8C-8842B BOLT (3/4"-10UNCx101.6)	2
	12	7X-0582B WASHER (3/4")	2
	11	150-1955B PLATE(20x70x11)	4
	10	6T-1698B MOUNT	8
	9	7X-2563B BOLT (M20x2.5x60)	4
	8	8T-5439B WASHER (20)	4
	7	235-0541B BLOCK AS.	2
	6	6K-3632B LOCKNUT (1"-8UNC)	6
	5	7X-0443B BOLT (1-8UNCx139.7)	2
	4	329-9650B PLATE(26x70x11)	12
	3	B325-7926-1 BUSH(d28xD38x24)	4
	2	B95-5187 MOUNTING -RUBBER	6
	1	169-4619B GUARD AS.	1

D8R SCREEN GP (125-3447B)



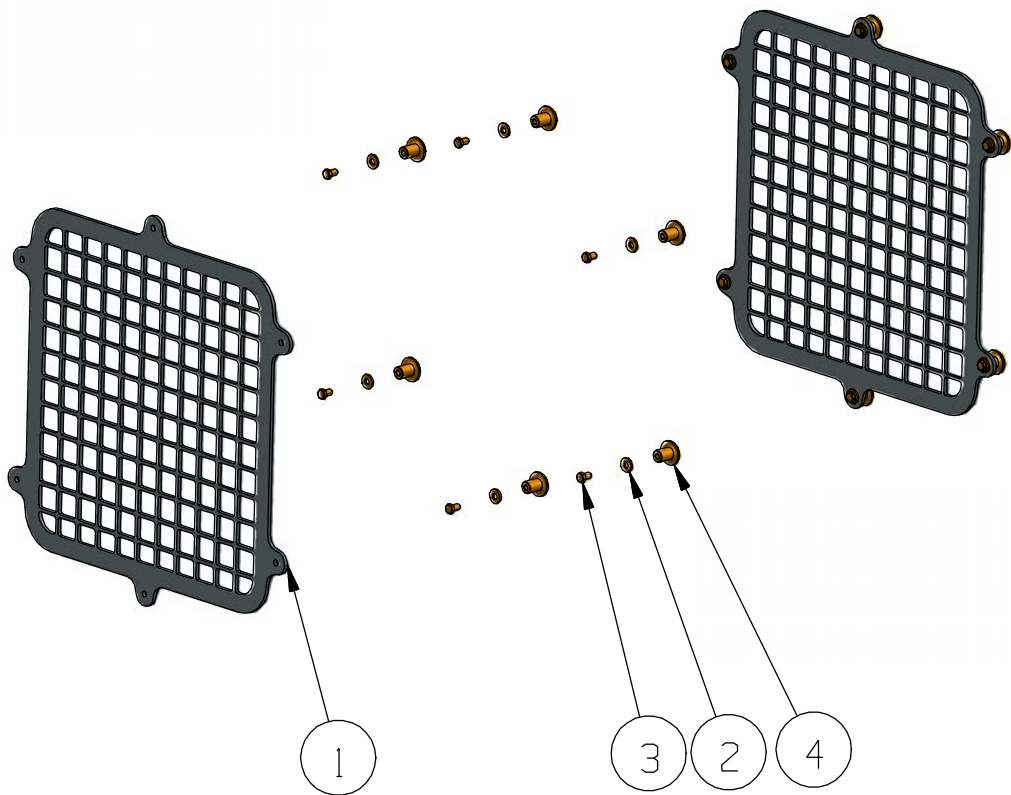
6	8T-9398B	BOLT (3/4" - 10UNCx45)	4
5	8T-6430B	BOLT (M20x50)	8
4	8T-5439B	WASHER (22x45x6)	12
3	125-3449B	BRACKET AS. -RH	1
2	125-3448B	BRACKET AS. -LH	1
1	B126-8796	PLATE-SCREEN REAR	1
PC NO	PART NO.	PART NAME	QTY

**DOOR PROTECTION AS.
B4003-3007 (D6R;D6T;D7R;D8R)**

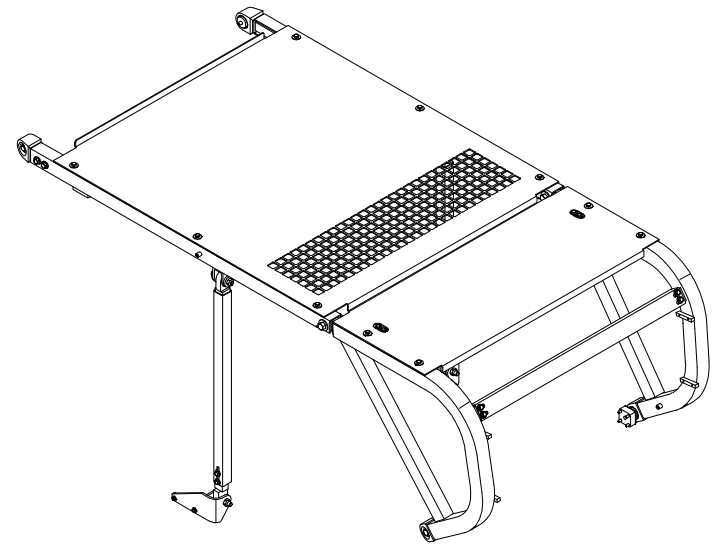
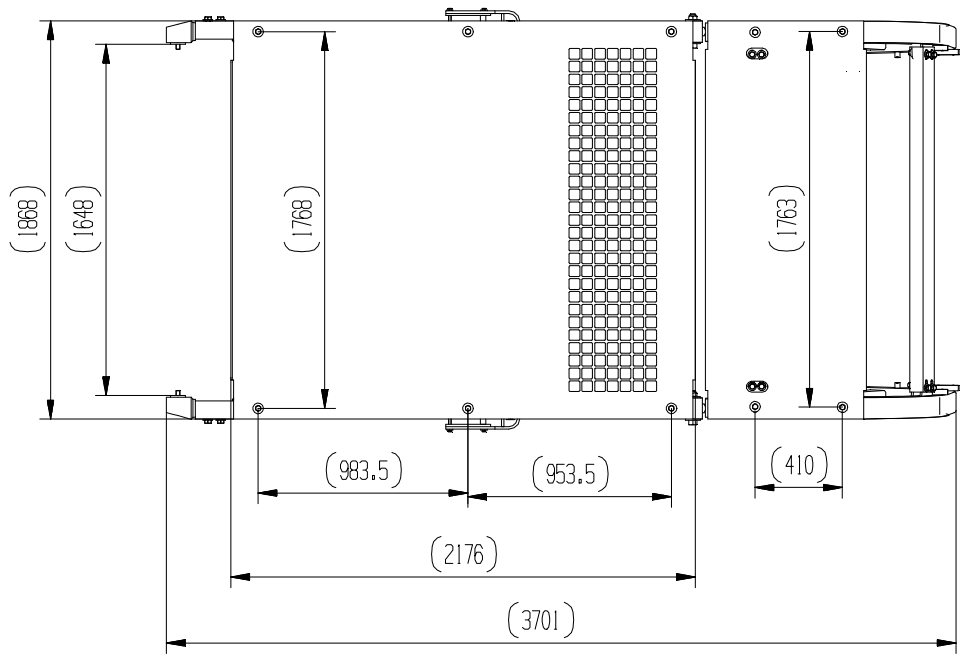
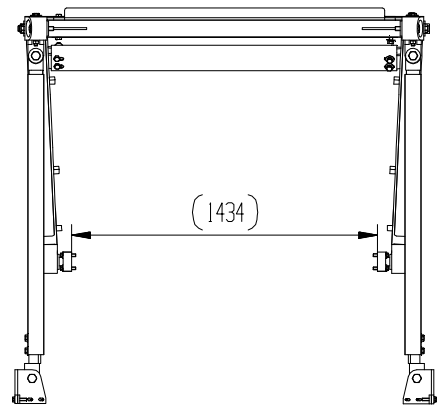
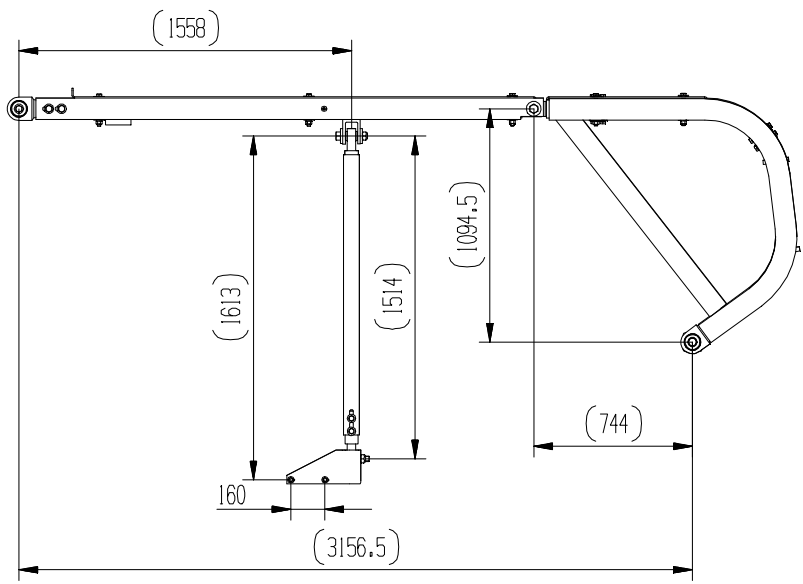


4	B4003-3001-1	BOLT (1/2-13UNCx20)	12
3	5P-1076B	WASHER (13.5x30x4)	12
2	4003-4001B	STAND OFF MOUNT	12
1	4003-3007B	PLATE-DOOR PROTECTION	2
PC NO	PART NO.	PART NAME	QTY

**WINDOWS PROTECTION AS
B4003-3001 - (D6R, D6T, D7R; D8R)**

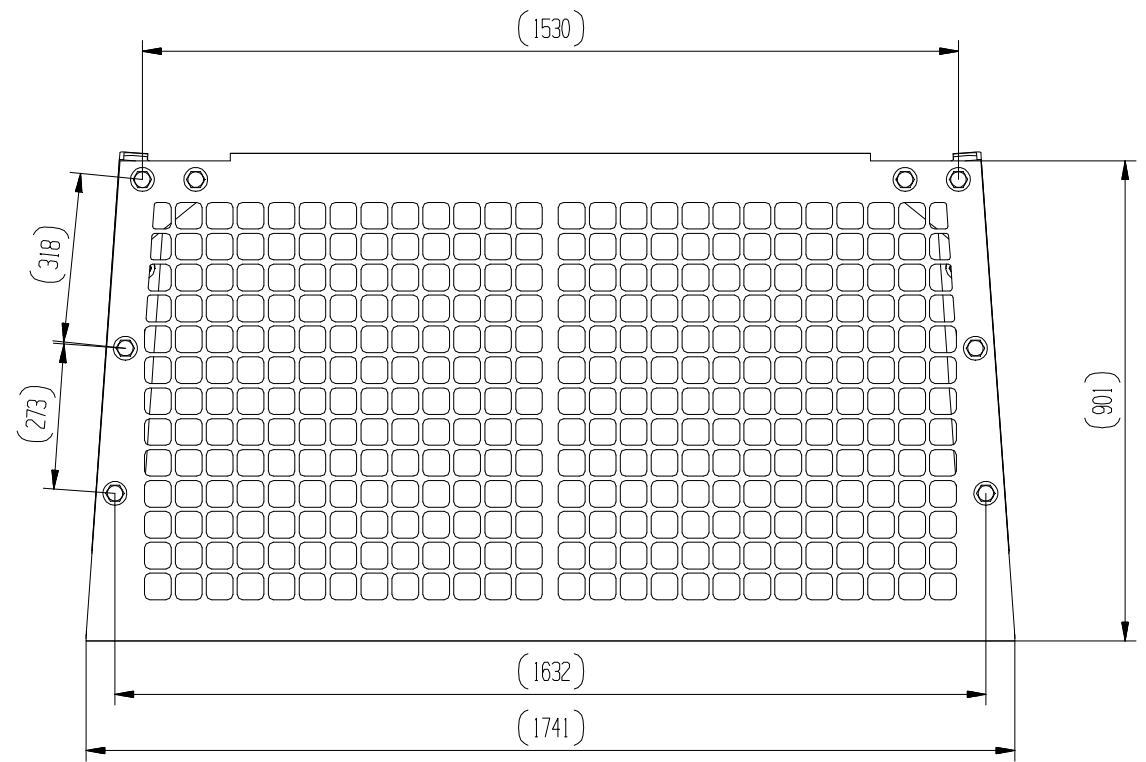
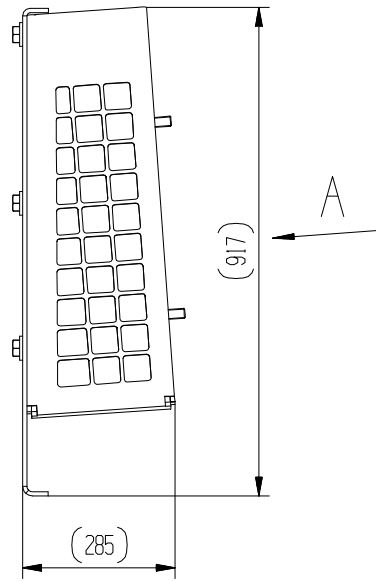


4	4003-3002B	STAND OFF MOUNT	12
3	B4003-3001-1	BOLT (1/2-13UNCx20)	12
2	5P-1076B	WASHER 13.5x30x4)	12
1	4003-3001B	PLATE WINDOWS PROTECTION	2
PC NO	PART NAME	PART NAME	QTY



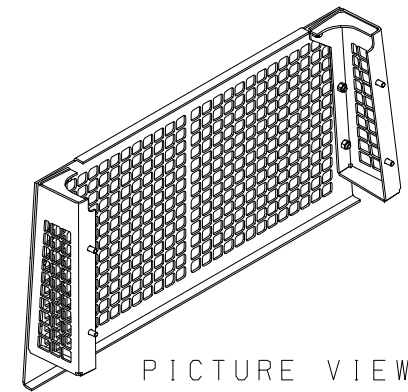
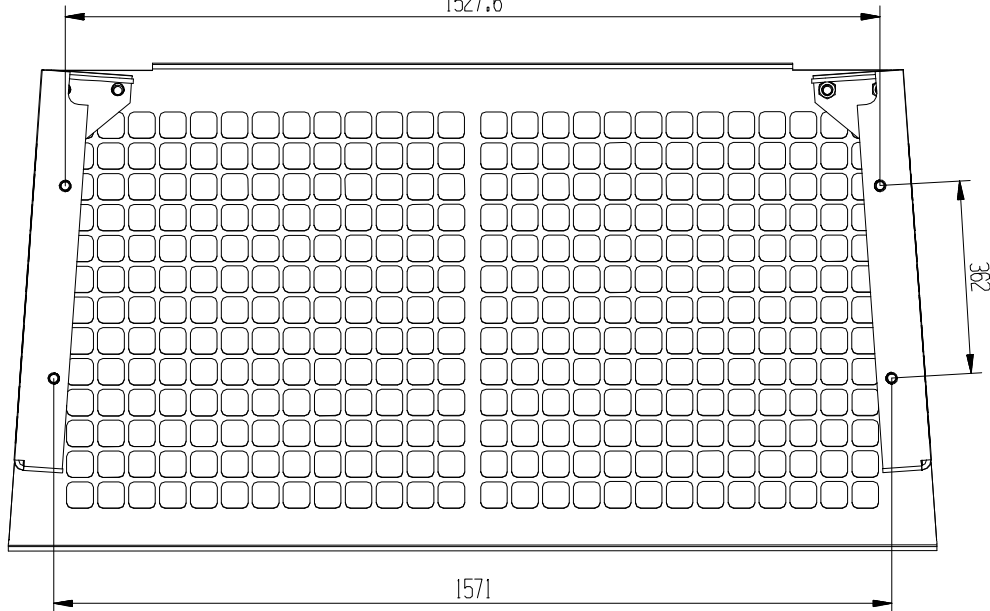
借通用件登记
描 图
校 描
旧底图总号
签 字
日 期

					SWEEP GP (D8R)		111-3264B		
							图样标记	重量	比例
								579	1:25
							共 页		第 页
标记	处数	更改文件号	签 字	日期					
设 计									
校 对									
审 核									
批 准									



PROJECTED A

1527.6



借通用件登记

描 图

校 描

旧底图总号

签 字

日 期

标记	处数	更改文件号	签 字	日期
设 计				
校 对				
审 核				
批 准				

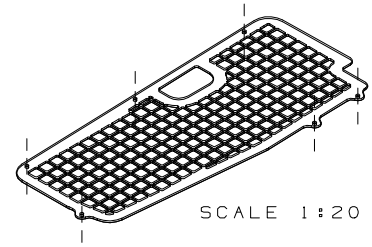
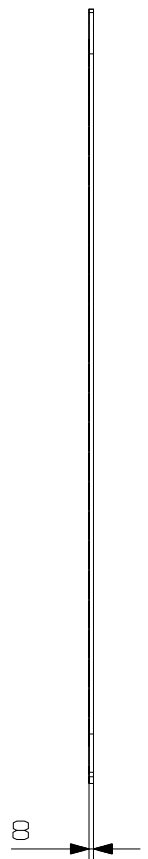
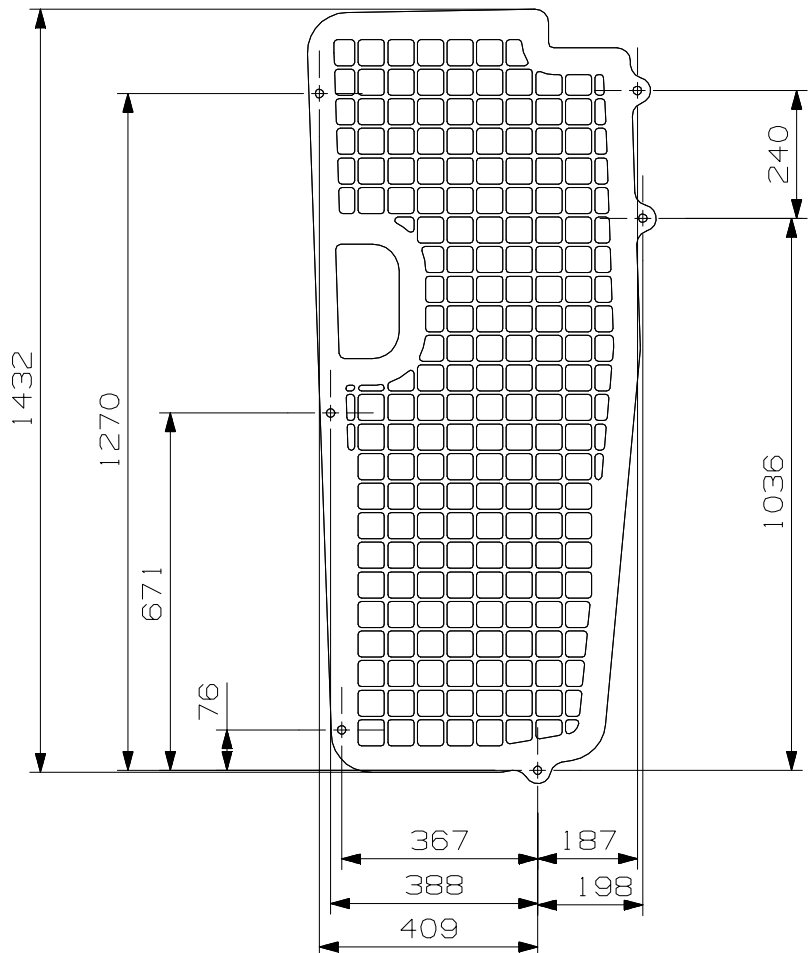
SCREEN GP
(D8R)

125-3447B

图样标记	重量	比例
	82.5	1:10

共 1 页 第 1 页

BEDROCK
ATTACHMENTS

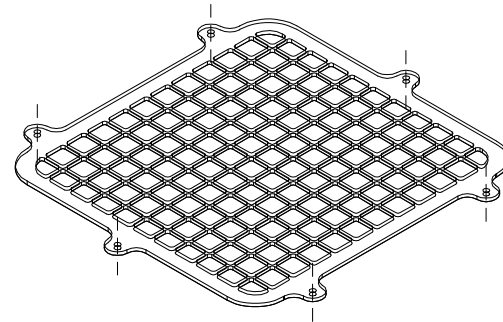
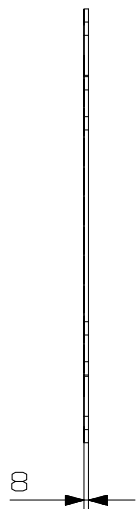
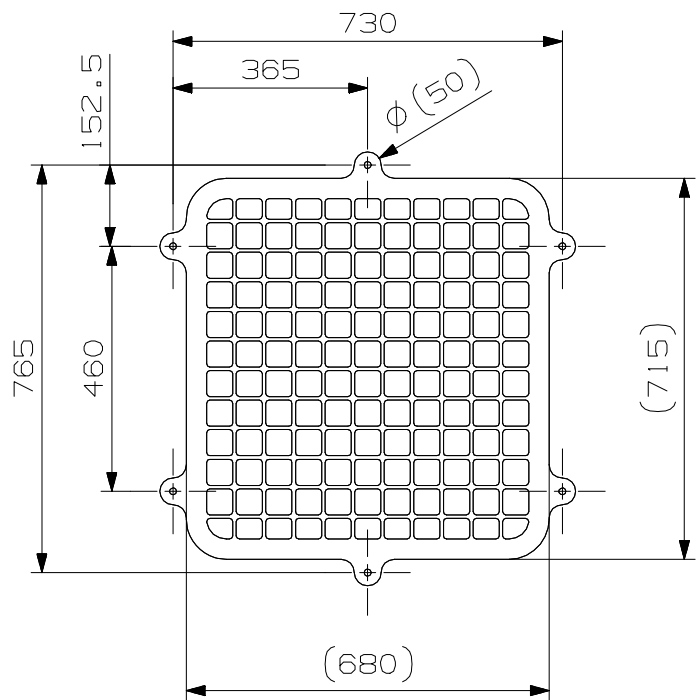


借通用件登记
描图
校描
旧底图总号
签字
日期

标记	处数	更改文件号	签字	日期
设计				
校对				
审核				
批准				

DOOR PROTECTION
(D6R; D6T; D7R; D8R)

4003-3007B		
图样标记	重量	比例
	21.6	1:10
共1页	第1页	
BEDROCK ATTACHMENTS		



Left and right symmetry

借通用件登记

描图

校描

旧底图总号

签字

日期

					WINDOWS PROTECTION AS (D6R;D6T;D7R;D8R)	B4003-3001		
						图样标记	重量(KG)	比例
标记	处数	更改文件号	签字	日期		12	1:10	
设计					共1页		第1页	
校对								
审核								
批准								